

Паспорт и инструкция

ковша скального для фронтального
погрузчика



RESCHKE RUS

Паспорт ковша скального

АРТИКУЛ КОВША ПО КАТАЛОГУ — _____

ЗАВОДСКОЙ НОМЕР КОВША — _____

СОВМЕСТИМОСТЬ С ПОГРУЗЧИКОМ — _____

ДАТА ИЗГОТОВЛЕНИЯ — _____

МЕСТО ИЗГОТОВЛЕНИЯ — _____

СЧЕТ ПОКУПАТЕЛЯ/НОМЕР ЗАКАЗА — _____

ОСНОВНЫЕ ХАРАКТЕРИСТИКИ

ВМЕСТИМОСТЬ (CAPACITY), м ³	ШИРИНА ПО НОЖУ, мм	МАССА, (±4%)
ТЕМПЕРАТУРА ЭКСПЛУАТАЦИИ, °С	ГАБАРИТНЫЕ РАЗМЕРЫ АхВхС (±3%)	
-40...+40		

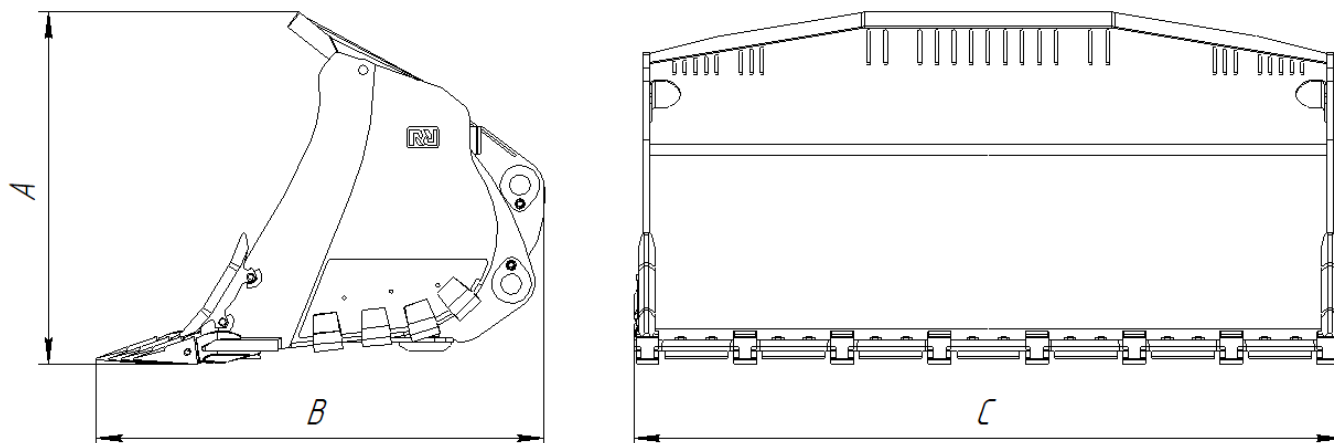


Рисунок 1 – Габаритные размеры ковша. Условное изображение, ковш может отличаться.

Материалы и комплектующие

№	Наименование	Толщина, мм/количество/материал
1	Нож	
2	Дно	
3	Щека	
4	Боковина	
5	Защита дна	
6	Отбойник	
7	Защита боковины	
8	Зубья	
9	Бокорезы	
10	Нож износостойкий болтовой	
11	Угловая защита	

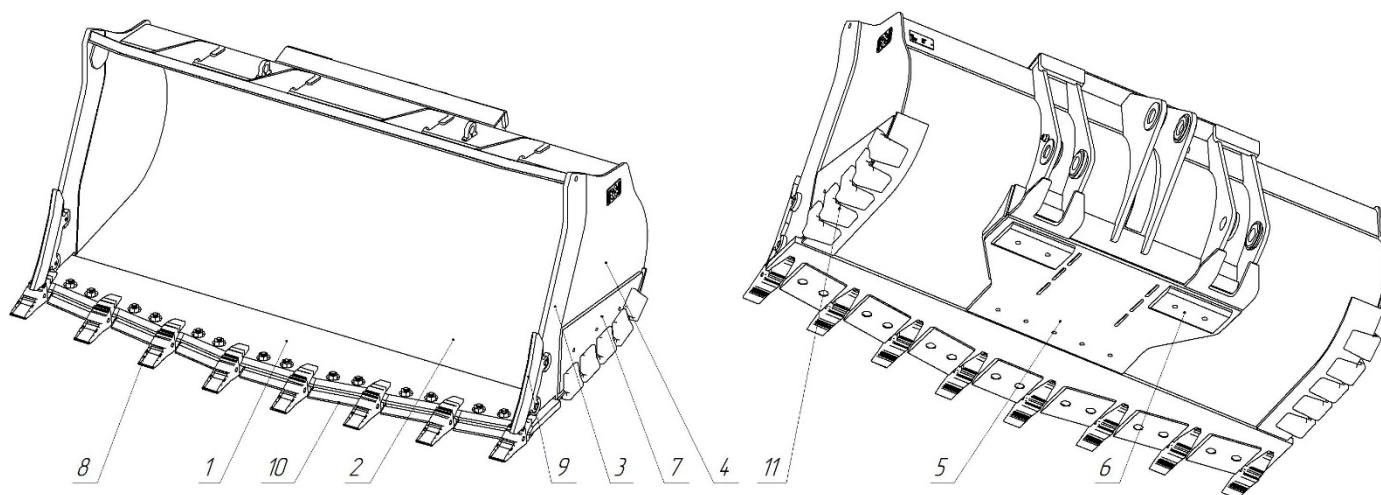


Рисунок 2 – Положения компонентов ковша.

Ковш используется для каменных и мерзлых грунтов, плотность которого 2200 кг/м³ при перегрузке абразивных сыпучих материалов.

Работа по перегрузке материала

Поскольку загрузка ковша машины происходит в процессе движения погрузчика, его колеса могут проскальзывать при большом сопротивлении. В этом случае слегка приподнимите ковш с целью уменьшения сопротивления.

Держите ковш параллельно поверхности грунта (если ковш установлен в негоризонтальное положение, то может уменьшиться полезная мощность машины, и ковш не сможет глубоко проникать в кучу с перегружаемым материалом).



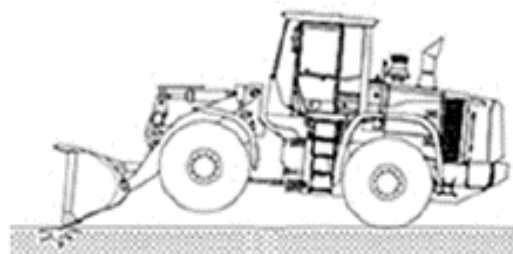
Когда внедрить ковш в кучу с материалом довольно трудно, поработайте рычагом управления ковшем вперед-назад, что вызовет разрыхление перегружаемого материала зубьями ковша, перемещающимися вверх-вниз, и облегчит процесс проникновения ковша в кучу с перегружаемым материалом.



Когда ковш внедрился в кучу достаточно глубоко, продвиньте машину вперед, опуская рычаг управления. Затем рычагом управления поверните ковш в сторону погрузчика с целью максимального заполнения ковша грунтом.

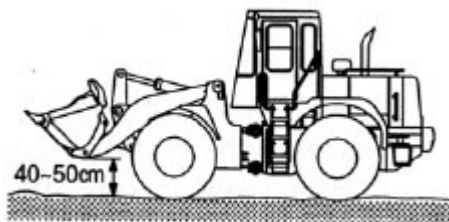


Если погрузчик работает с оторванными от поверхности земли передними колесами, его тяговая сила уменьшится, и к задним колесам будет приложена большая нагрузка. Избегайте работы в таком положении.



Транспортирование груза

- Убедитесь в том, что путь, по которому движется погрузчик с материалом, всегда свободен.
- При транспортировке материала поднимите ковш на высоту 40-50 см над поверхностью земли для обеспечения безопасности и создания хорошей обзорности.



- Проверьте, правильный ли ковш Вы выбрали для данного вида работ. Если емкость выбранного ковша превышает установленную для данного погрузчика, то срок службы машины может существенно сократиться.

Осторожно! Если вы поднимаете неустойчивые грузы (например, круглые предметы, цилиндры или стопки листов) слишком высоко, они могут упасть на кабину оператора, что опасно и может привести к серьезным травмам или поломке оборудования.

Любое использование ковша в режимах, выходящих за рамки его проектных возможностей, требует обязательного предварительного согласования с производителем. Применение изделия не по назначению категорически запрещено.

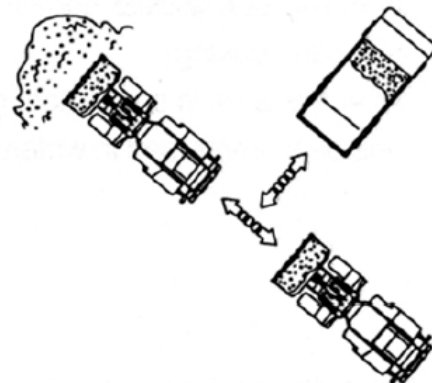
Погрузка

Максимальная эффективность работы достигается в случае, если в соответствии с условиями стройплощадки сократить до минимума угол поворота погрузчика и расстояние до самосвала.

Первый метод

1. После загрузки материала в ковш двигайтесь задним ходом. Расположите самосвал, в который будет производиться загрузка, между кучей с материалом и погрузчиком.

2. Этот способ погрузки материала в самосвал является наиболее быстрым и наиболее эффективным. Поверхность стройплощадки всегда должна быть выровнена. Не производите резких поворотов и торможений при движении с поднятой стрелой.



Второй метод

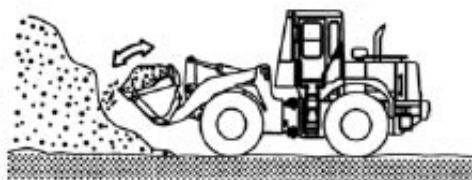
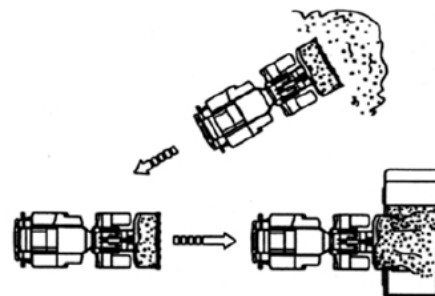
1. Припаркуйте грузовик под углом 60 градусов к погрузчику. После заполнения ковша погрузчика материалом двигайтесь на погрузчике задним ходом и располагайте его под соответствующим углом к самосвалу, а затем загружайте материал в самосвал.

2. Располагайте погрузчик таким образом, чтобы материал мог разгружаться в середину самосвала. Если длина самосвала больше, чем 2 ширины ковша погрузчика, начинайте загрузку самосвала спереди и затем постепенно загружайте самосвал до его задней части.

3. Перемещайте рычаг управления вправо и производите выгрузку в самосвал.

4. Встряхните ковш для выгрузки материала, прилипшего к внутренней поверхности ковша. Перемещайте рычаг управления ковшом влево-вправо, а затем остановите ковш.

5. Встряхните ковш перед установкой его в положение «ВЫГРУЗКА» для того, чтобы загружаемый материал однородно распределялся внутри ковша. Эта операция поможет предотвратить прилипание материала к внутренней поверхности ковша при его переводе в положение «ВЫГРУЗКА».



Техническое обслуживание

Для увеличения срока службы навесного оборудования (ковш, вилы, стрелы и т.д.) необходимо производить ежесменное и плановое техническое обслуживание.

Ежесменное техническое обслуживание включает в себя:

1. очистку ковша от налипших загрязнений;
2. визуальный осмотр ковша на предмет появления трещин в сварных швах и металле;
3. контроль наличия смазки в шарнирных соединениях рабочего оборудования;
4. проверку состояния соединительных узлов рабочего оборудования на предмет износа и деформаций;
5. осмотр сменных элементов (коронки, межзубьевой защиты, защиты ребра, футеровочных пластин). при предельном износе элемент необходимо заменить. важно защитить основную конструкцию ковша от износа, и как следствие — ослабления конструкции;
6. контроль комплектности ковша.

Плановое техническое обслуживание включает в себя перечень работ ежесменного технического обслуживания, а также:

1. контроль состояния зазоров между пальцами и кронштейном;
2. контроль состояния упоров кронштейна;
3. контроль состояния втулок кронштейна (при наличии). Внутренний диаметр втулки не должен превышать 2-х мм диаметра пальца;
4. контроль шарниров на подвижность.

ГАРАНТИЯ НЕ РАСПРОСТРАНЯЕТСЯ:

1. НА ЧАСТИ ИЗДЕЛИЯ, ПОДВЕРЖЕННЫЕ ЕСТЕСТВЕННОМУ ИЗНОСУ В ПРОЦЕССЕ ЭКСПЛУАТАЦИИ (КОРОНКИ, НОЖИ, БОКОРЕЗЫ, ФУТЕРОВКИ ПРИВАРНЫЕ И СМЕННЫЕ, МЕЖЗУБЬЕВЫЕ ЗАЩИТЫ И Т.Д.);
2. В СЛУЧАЕ НАРУШЕНИЯ ПОТРЕБИТЕЛЕМ ТРЕБОВАНИЙ ПО ЭКСПЛУАТАЦИИ, ТЕХНИЧЕСКОМУ ОБСЛУЖИВАНИЮ, ХРАНЕНИЮ, ПРИ ПЕРЕПРОДАЖЕ, А ТАКЖЕ ПРИ РАЗБОРКЕ ОСНОВНЫХ УЗЛОВ БЕЗ СОГЛАСИЯ ПОСТАВЩИКА (ЗАВОДА–ИЗГОТОВИТЕЛЯ);
3. ПРИ ИСПОЛЬЗОВАНИИ КОВША НЕ ПО НАЗНАЧЕНИЮ ИЛИ НА БАЗОВЫХ МАШИНАХ, НЕ СООТВЕТСТВУЮЩИХ ПО ТЕХНИЧЕСКОЙ ХАРАКТЕРИСТИКЕ;
4. ПРИ ИСПОЛЬЗОВАНИИ КОВША НА НЕИСПРАВНЫХ БАЗОВЫХ МАШИНАХ;
5. НА НЕИСПРАВНОСТИ, СВЯЗАННЫЕ С НЕБРЕЖНЫМ ОБРАЩЕНИЕМ, НЕПРАВИЛЬНЫМ ИСПОЛЬЗОВАНИЕМ ИЛИ НАРУШЕНИЕМ ПРАВИЛ ЭКСПЛУАТАЦИИ, ИЗЛОЖЕННЫМИ В ИНСТРУКЦИИ;
6. НА НЕИСПРАВНОСТИ, СВЯЗАННЫЕ С НЕПРАВИЛЬНОЙ УСТАНОВКОЙ КОВША НА ФРОНТАЛЬНЫЙ ПОГРУЗЧИК;
7. НА НЕИСПРАВНОСТИ, СВЯЗАННЫЕ С ВНЕСЕНИЕМ КОНСТРУКТИВНЫХ ИЗМЕНЕНИЙ В ИЗДЕЛИЕ, НЕСОГЛАСОВАННЫХ С ПОСТАВЩИКОМ (ЗАВОДОМ ИЗГОТОВИТЕЛЕМ);

Гарантийный талон

Артикул ковша:

Заводской номер:

Гарантийный срок исчисляется со дня поставки продукции.

Поставщик (завод-изготовитель) гарантирует исправную работу ковша в течение всего гарантийного срока при соблюдении требований, указанных в инструкции по эксплуатации ковша.

Перечень документов, представляемых в случае рекламации:

- дефектный акт;
- копия УПД;
- фото дефектного узла;
- ФИО и телефон контактного лица.

Примечание: Продукция на гарантийный ремонт или обмен принимается только при наличии вышеперечисленных документов и в очищенном от грязи, песка, льда, масла и прочих загрязнений состоянии.

Дата изготовления (месяц, год): _____ 202__ г.

Начальник ОТК м.п. _____
 Подпись _____ ФИО _____

Заполняется покупателем:

<p>Заполняется при вводе в эксплуатацию</p> <p>Каталожный номер ковша _____</p> <p>Заводской номер _____</p> <p>Дата ввода в эксплуатацию ____ . ____ . ____ г.</p> <p>Базовая машина:</p> <p>Модель _____</p> <p>Зав. номер _____</p> <p>Показания счетчика моточасов _____ ч.</p> <p>Сведения о владельце</p> <p>Наименование организации _____</p> <p>Почтовый адрес _____</p> <p>Контакты (тел., факс, e-mail) _____</p> <p>Исполнитель: _____ Должность _____ (ФИО)</p> <p>Подпись _____</p> <p>Дата ____ . ____ . ____ г.</p> <p>М.П.</p> <p>Для постановки ковша на гарантийный учет отрывной талон направить по адресу: 153531, Ивановская область, м.о Ивановский, тер. Почтовая стр. 9, помещ. 1, ком. 80 Тел. 8-800-250-17-02, e-mail: info@reschke.ru</p> <p>Ковш снимается с гарантии в случае непредоставления Поставщику заполненного талона в течении 10 рабочих дней с даты приёма-передачи товара.</p>	<p>Заполняется при вводе в эксплуатацию</p> <p>Каталожный номер ковша _____</p> <p>Заводской номер _____</p> <p>Дата ввода в эксплуатацию ____ . ____ . ____ г.</p> <p>Базовая машина:</p> <p>Модель _____</p> <p>Зав. номер _____</p> <p>Показания счетчика моточасов _____ ч.</p> <p>Сведения о владельце</p> <p>Наименование организации _____</p> <p>Почтовый адрес _____</p> <p>Контакты (тел., факс, e-mail) _____</p> <p>Исполнитель: _____ Должность _____ (ФИО)</p> <p>Подпись _____</p> <p>Дата ____ . ____ . ____ г.</p> <p>М.П.</p> <p>Для постановки ковша на гарантийный учет отрывной талон направить по адресу: 153531, Ивановская область, м.о Ивановский, тер. Почтовая стр. 9, помещ. 1 Тел. 8-800-250-17-02, e-mail: info@reschke.ru</p> <p>Ковш снимается с гарантии в случае непредоставления Поставщику заполненного талона в течении 10 рабочих дней с даты приёма-передачи товара.</p>
--	---



ООО "Решке Рус"

Телефон: 8-800-250-17-02
(бесплатный по России)

E-mail: info@reschke.ru

Адрес:
153531,
Ивановская обл.,
м.о Ивановский,
тер. Почтовая, стр. 9

